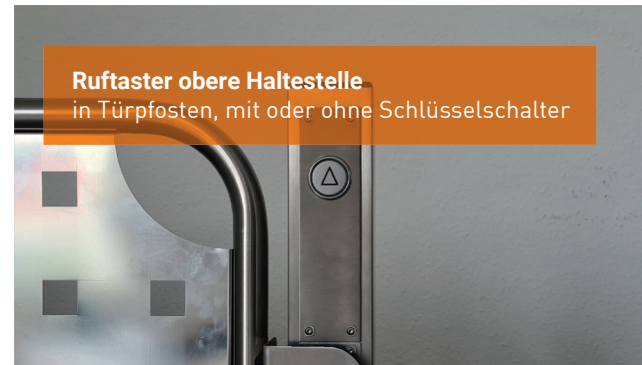


OPTIONEN IM ÜBERBLICK

Hublift MB850



Ruftaster obere Haltestelle
in Türpfosten, mit oder ohne Schlüsselschalter



Edelstahl-Säule
zur Befestigung von Ruftastern



Ruftaster „Value-Line“
als Aufputzversion, kabelgebunden



Barrierefreifahrt Zugangssystem
via Smartphone-App oder NFC-Karte



Handbedienteil
als steckbare Variante



Pulverbeschichtung
in Farbe nach Wahl



USV - Unterbrechungsfreie Stromversorgung
zwischen Lift und Stromanschluss, für Nutzung des Liftes bei Stromausfall



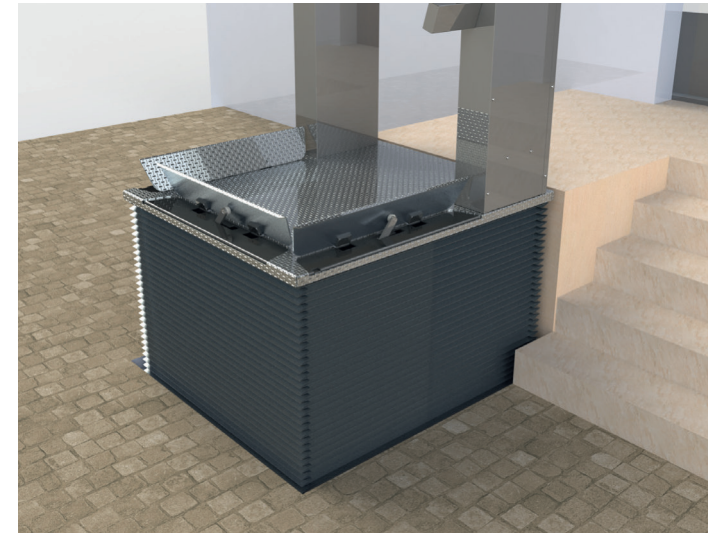
Notablass (im Lift)
akkugestütztes Herunterfahren bei Stromausfall



Notruftelefon



Notklingel



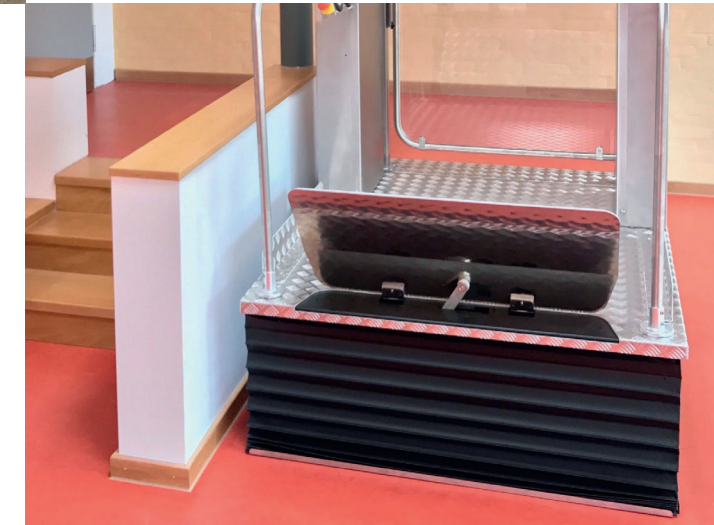
SONDERVARIANTEN

Wir bieten ideal auf Ihre Bedürfnisse zugeschnittene Lösungen. Die MB850 ermöglicht einen Durchfahrts- oder Über-Eck-Einstieg – die große Wendefläche auf der Plattform macht es möglich. Durch den bodenebenen Einbau ergibt sich eine Befahrbarkeit von bis zu drei Seiten gleichzeitig – das Maximum an Nutzungsvielfalt.

MICRO & DUO

Die Micro ist, mit einer Durchfahrtsbreite von 750 mm, die schmalste Variante der MB850 Serie. Bei der Duo genießen Sie den Vorteil des Über-Eck Ausstiegs – die Durchfahrtsbreite von 900 mm sorgt hier für viel Freiraum. Ein vierseitig umlaufender Faltenbalg sorgt für sicheren Unterlaufschutz.

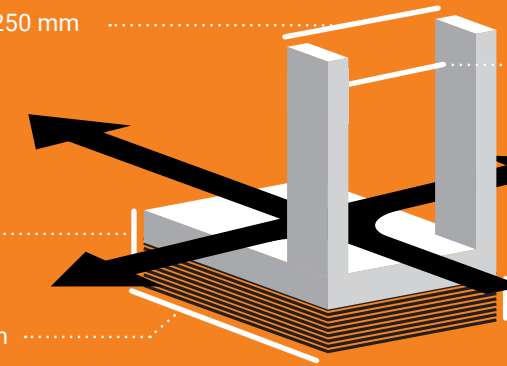
Individuelle Wünsche? Sprechen Sie uns an!



Bühnenbreite: 1.100/1.250 mm

Auffahrtshöhe: 60 mm

Bühnenlänge: 1.430 mm



LIFT VARIANTE DURCHFABRTSBREITE

MB850 Micro 750 mm

MB850 Duo 900 mm

Hubhöhe: 850*/910 mm

*bei Grubeneinbau



Liftwerk GmbH
Industriestraße 3
34260 Kaufungen

Tel 0561 9539970
Fax 0561 95399799
www.liftwerk.de



Stand 04/2022 - Technische Änderungen vorbehalten



HUBLIFT MB850

Maximale Flexibilität



HUBLIFT MB850

Variantenvielfalt für maximale Flexibilität.

www.liftwerk.de

EIN ALLESKÖNNER AUF ENGSTEM RAUM

Die beiden Hublifte MB850 Micro und MB850 Duo ermöglichen unzählige Varianten für Zugänge ins Gebäude auf engstem Raum. Dank der platzorientierten Konstruktion kann gerade oder auch über Eck eingefahren werden. Die hochwertige Edelstahlkonstruktion trotz Wind und Wetter und ist hitze-, kälte- und regenresistent. Ob innen oder außen garantiert die MB850 Serie zuverlässige Bedienbarkeit. Der Lift kann über eine Handbedieneinheit, die handliche Funkfernbedienung oder wahlweise auch bequem per App gesteuert werden. Der Lift wurde so konzipiert, dass auch stehende Personen komfortabel mitfahren können. Auf Wunsch kann an der oberen Haltestelle eine Tür eingebaut werden, um für noch mehr Sicherheit zu sorgen. Die MB850 Serie setzt neue Maßstäbe.

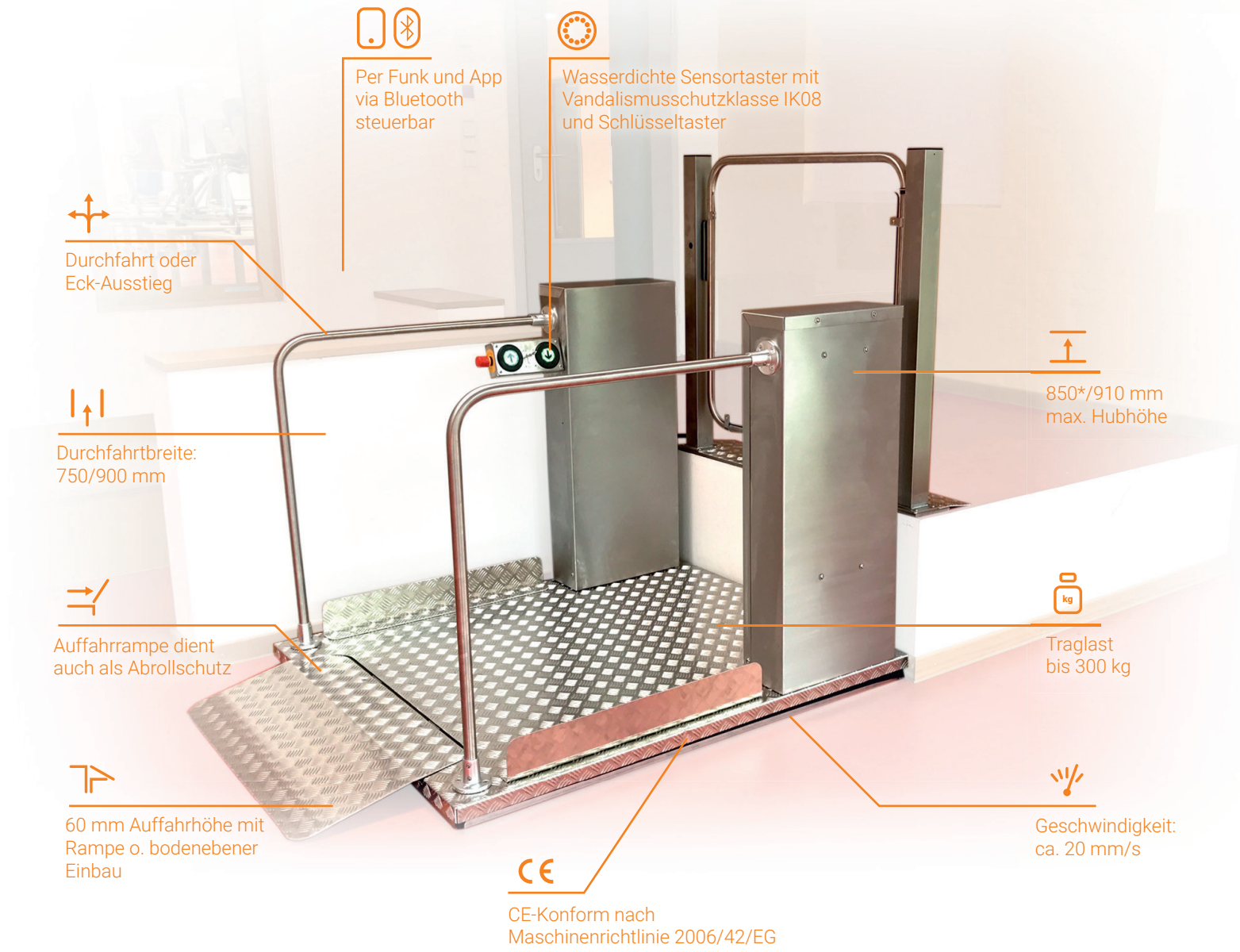
Mehr Informationen unter www.liftwerk.de.

➔ Flexibel einsetzbar selbst in vermeintlich unpraktischen Nischen

Minimale Auffahrhöhe von nur 60 mm oder Bodenversenkung möglich

Über-Eck Einstieg und Durchfahrt möglich

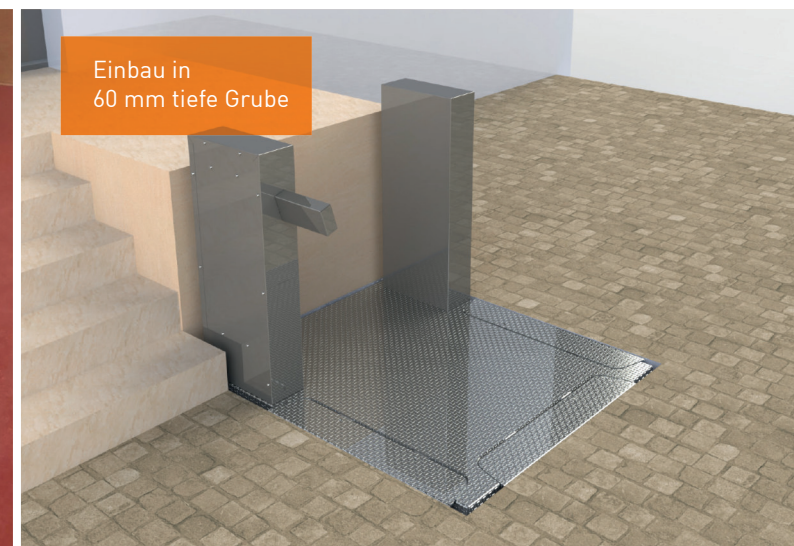
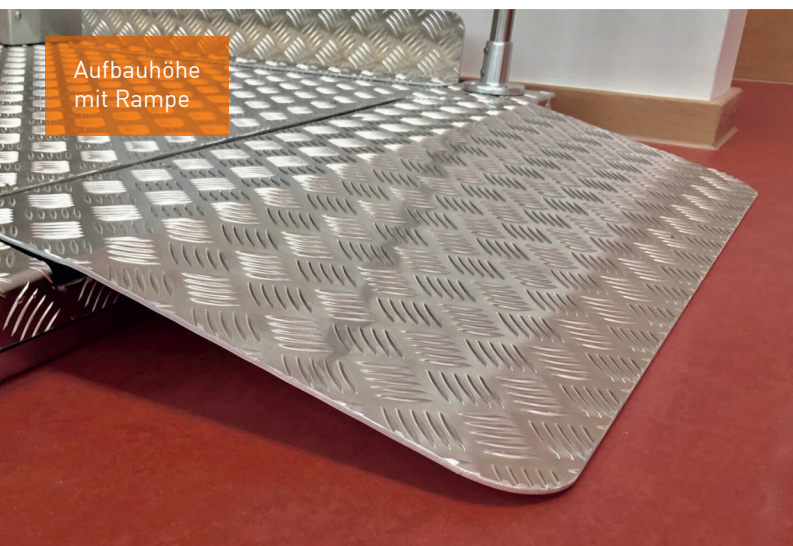
Die Hubhöhe von 850*/910 mm überbrückt mehr als 5 Treppenstufen



*bei Grubeneinbau

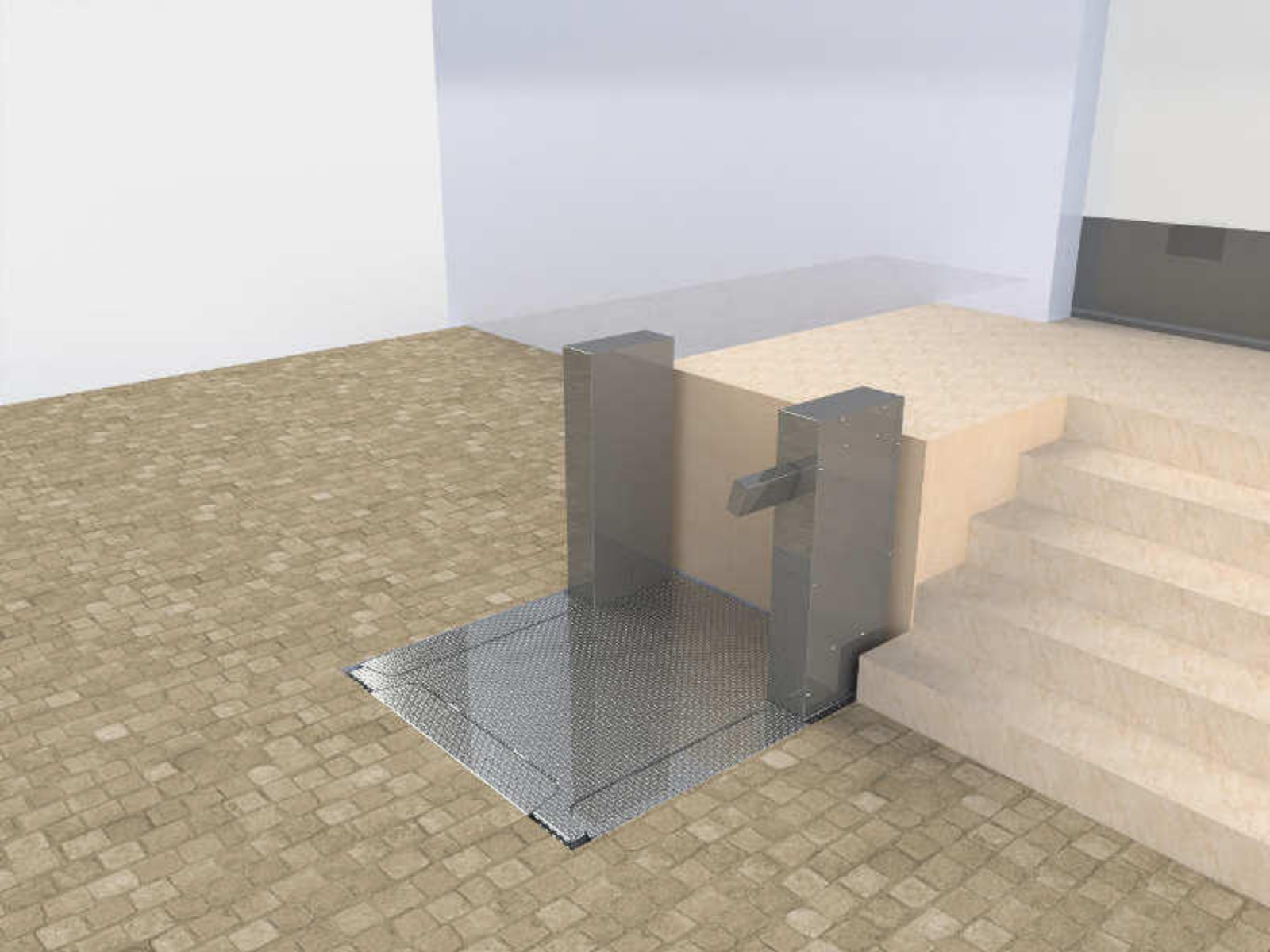
OPTIONEN IM ÜBERBLICK

Hublift MB850











4 3 2 1

F

F

E

E

D

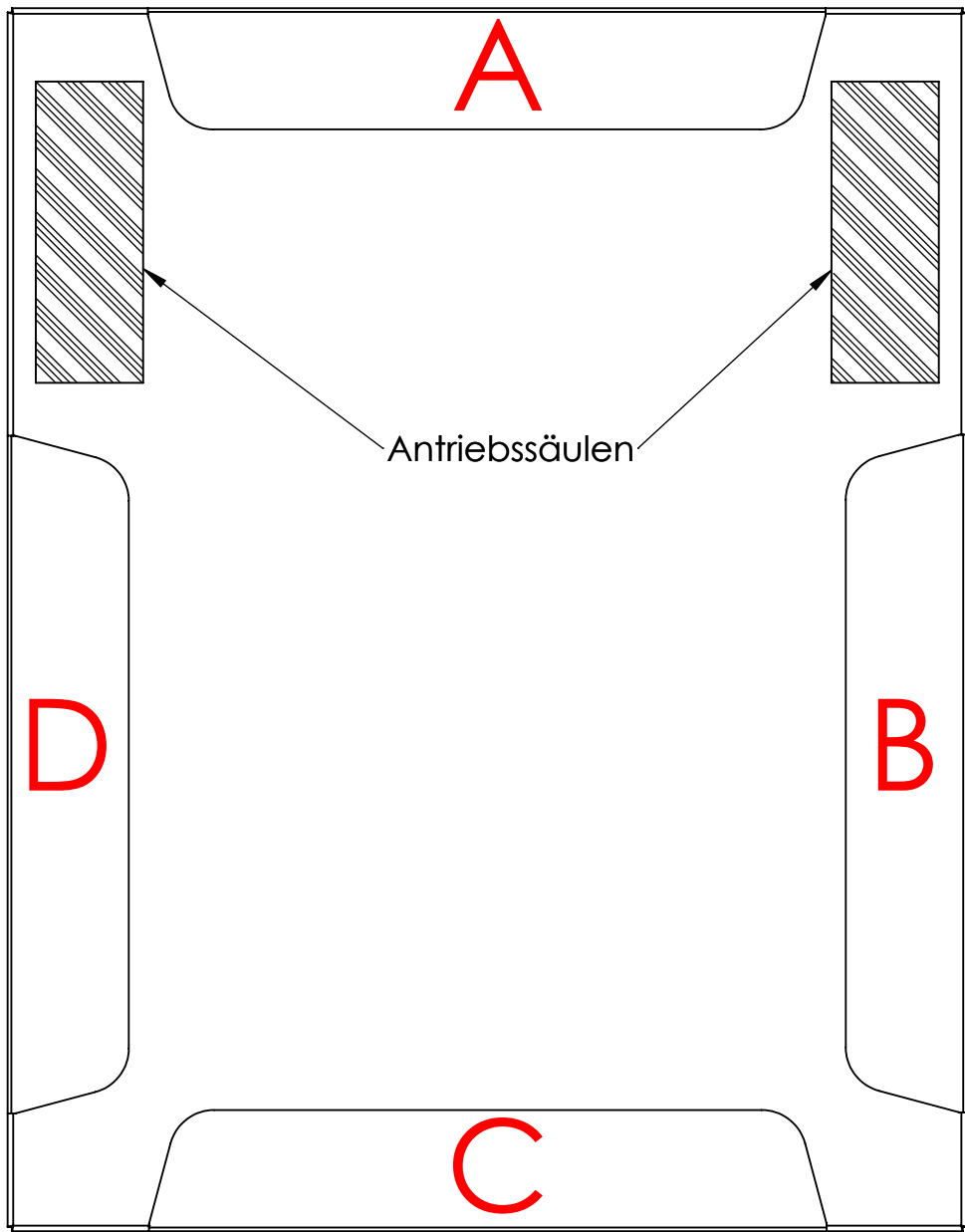
D

C

C

B

B



WENN NICHT ANDERS DEFINIERT:
 BEMASSUNGEN SIND IN MILLIMETER
 OBERFLÄCHENBESCHAFFENHEIT:
 TOLERANZEN:
 LINEAR:
 WINKEL:

OBERFLÄCHENGÜTE:

ENTGRATEN
 UND SCHARFE
 KANTEN
 BRECHEN

	NAME	DATUM	NEUE VERSION
GEZEICHNET	Schliff	20.12.18	
GEÄNDERT			
GENEHMIGT			

BENENNUNG:
 A-D Zuordnung vom Alu-Riffel o Glattblech

A

A



WERKSTOFF:

ZEICHNUNGSNR.

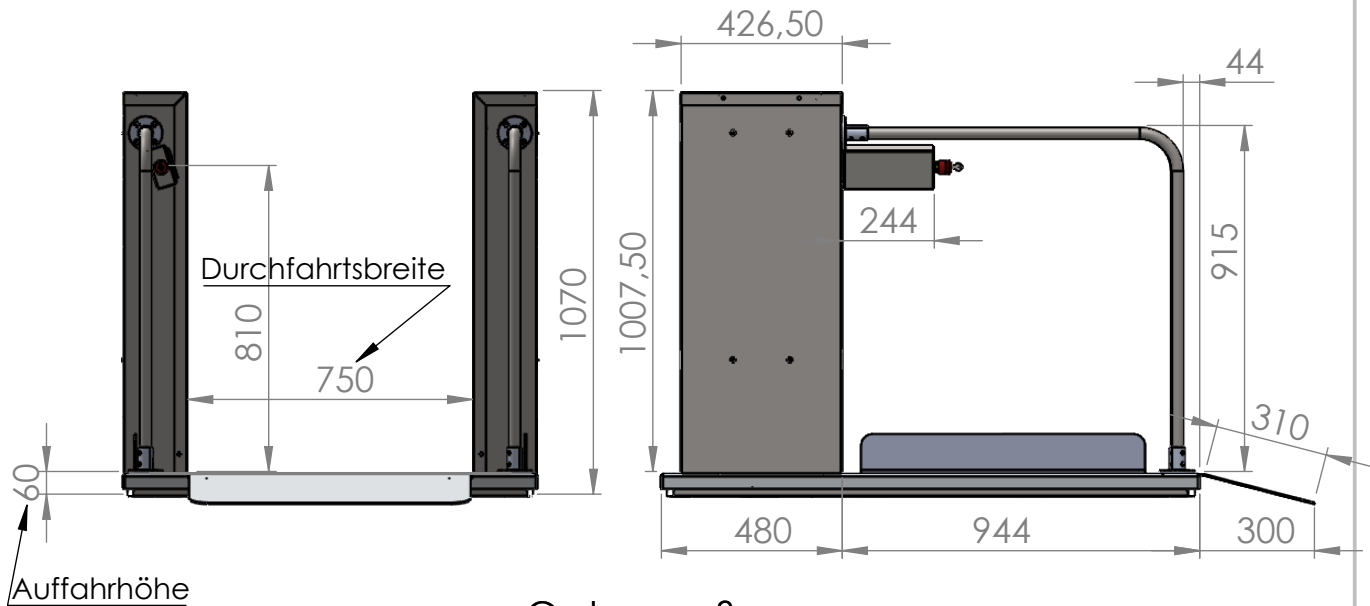
A4

GEWICHT:

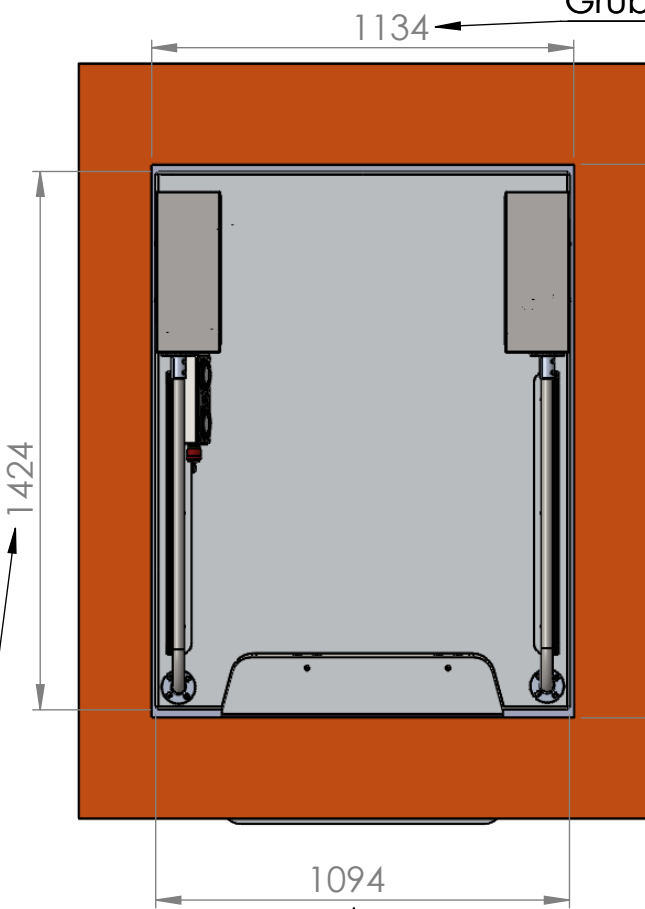
MASSSTAB: 1:50

BLATT 1 VON 1

4 3 2 1



Auffahrhöhe 60



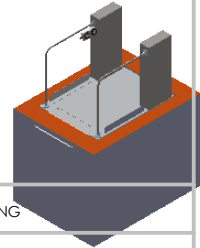
Bühnenaussenmaß

Hubhöhe 850 mm
 Optionale Grubentiefe 60 mm
 Die Aufstellfläche muss eben und waagrecht ausgeführt sein.
 Flächenbelastung beträgt max 4 kN/m²
 Stromversorgung: 230 V/50Hz, 16 A
 Maximaler Stromverbrauch 0,25 kW
 Hubgeschwindigkeit: ca. 20 mm/s

Maximale Spaltbreite zwischen Bühne und oberen Ausstieg 20 mm
 Sicherheitsabstände zu anderen Gegenständen (z.B: Geländer): > 100 mm

Einstieg unten im Standard gegenüber der Motoren. Alle Seiten als Ein- oder Ausstieg nutzbar (Sonderbestellung bzw 360er)

Abhängig von tatsächlicher Hubhöhe und Einbausituation ist ein Absturzschutz an der oberen Haltestelle vorzusehen. Wir empfehlen hier unsere MB Tür



WENN NICHT ANDERS DEFINIERT: BEMASSUNGEN SIND IN MILLIMETER OBERFLÄCHENBESCHAFFENHEIT: TOLERANZEN: LINEAR: WINKEL:

OBERFLÄCHENGÜTE:

ENTGRATEN UND SCHARFE KANTEN BRECHEN

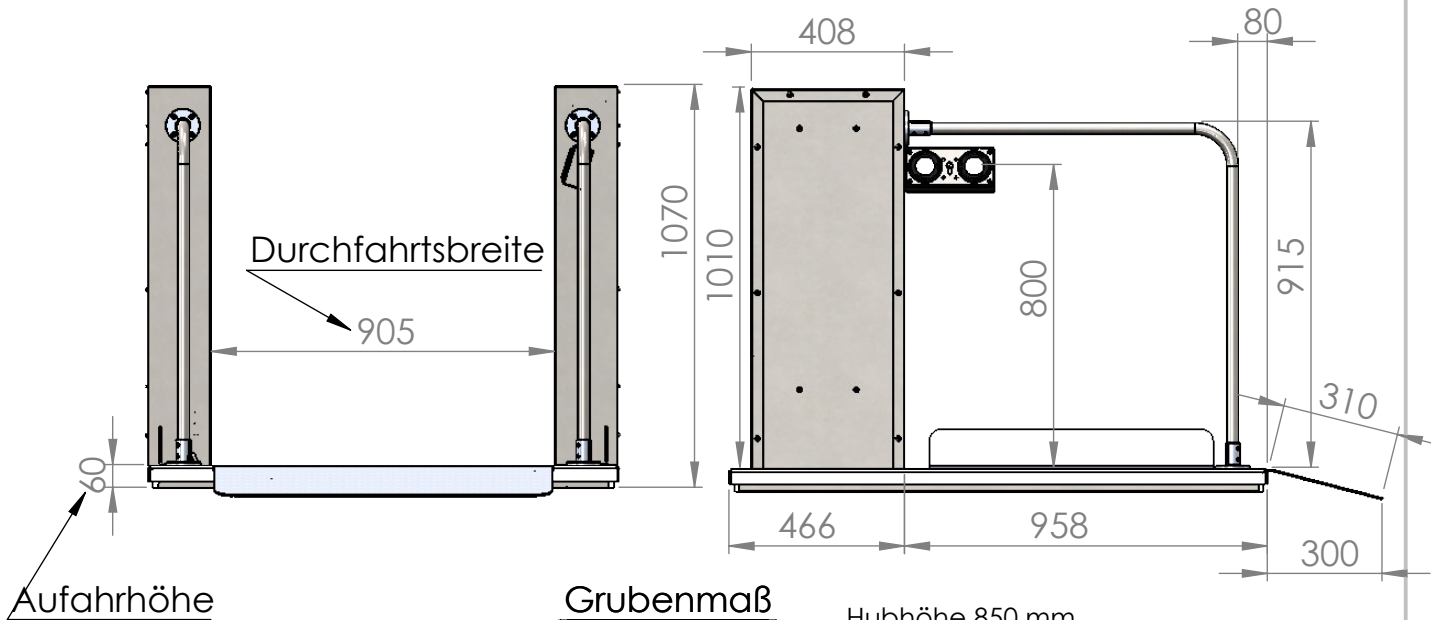
ZEICHNUNG NICHT SKALIEREN

ÄNDERUNG



NAME	SIGNATUR	DATUM	
GEZEICHNET Bartsch		27.3.17	B
GEPRÜFT			
GENEHMIGT			
PRODUKTION			
QUALITÄT			
		WERKSTOFF:	
		GEWICHT:	

BENENNUNG:	
Maßblatt und Grubenplan	
ZEICHNUNGSNR.	A4
Massblatt MB 850 Micro (Alle Varianten)	
MASSTAB: 1:50	BLATT 1 VON 1

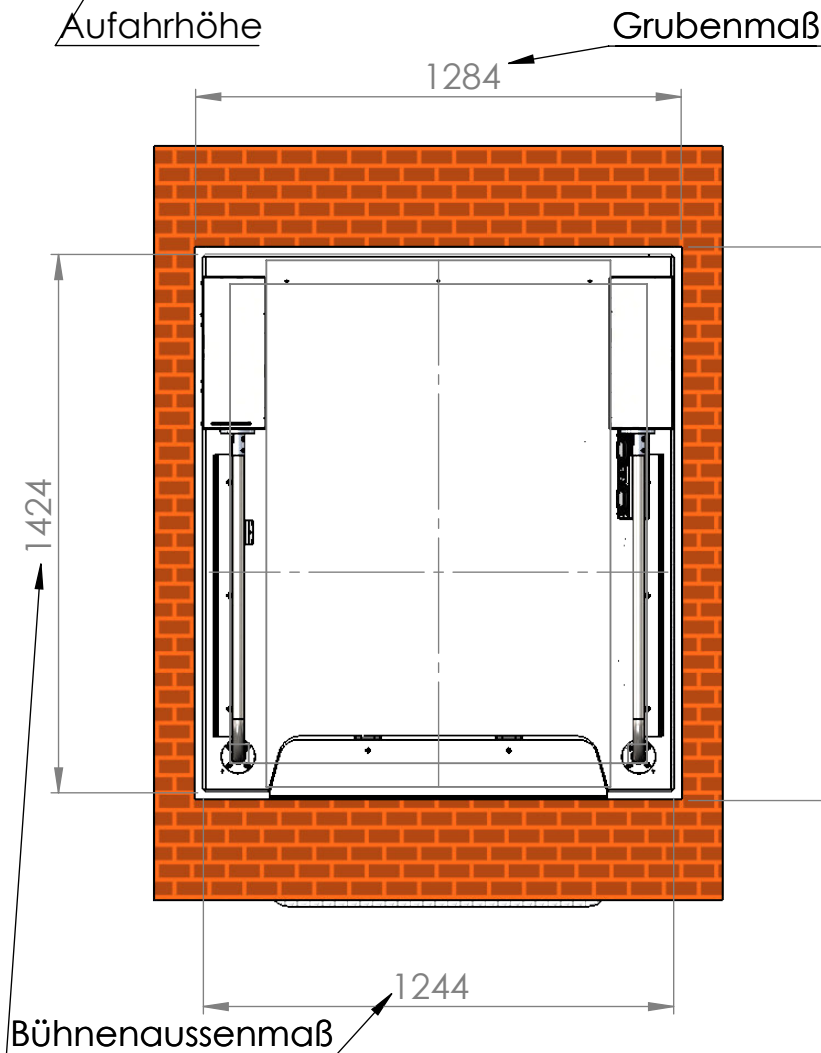
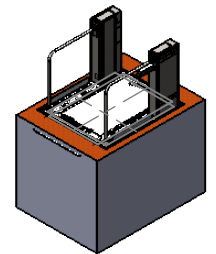


Hubhöhe 850 mm
 Optionale Grubentiefe 60 mm
 Die Aufstellfläche muss eben und waagrecht ausgeführt sein.
 Flächenbelastung beträgt max 4 kN/m²
 Stromversorgung: 230 V/50Hz, 16 A
 Maximaler Stromverbrauch 0,25 kW
 Hubgeschwindigkeit: ca. 20 mm/s

Maximale Spaltbreite zwischen Bühne und oberem Ausstieg 20 mm
 Sicherheitsabstände zu anderen Gegenständen (z.B: Geländer): > 100 mm

Einstieg unten im Standard gegenüber der Motoren. Alle Seiten als Ein- oder Ausstieg nutzbar (Sonderbestellung bzw 360er)

Abhängig von tatsächlicher Hubhöhe und Einbausituation ist ein Absturzschutz an der oberen Haltestelle vorzusehen. Wir empfehlen hier unsere MB Tür



WENN NICHT ANDERS DEFINIERT:
 BEMASSUNGEN SIND IN MILLIMETER
 OBERFLÄCHENBESCHAFFENHEIT:
 TOLERANZEN:
 LINEAR:
 WINKEL:

OBERFLÄCHENGÜTE:

ENTGRATEN
 UND SCHARFE
 KANTEN
 BRECHEN

ZEICHNUNG NICHT SKALIEREN

ÄNDERUNG



BENENNUNG:

Maßblatt und Grubenplan

ZEICHNUNGSNR.

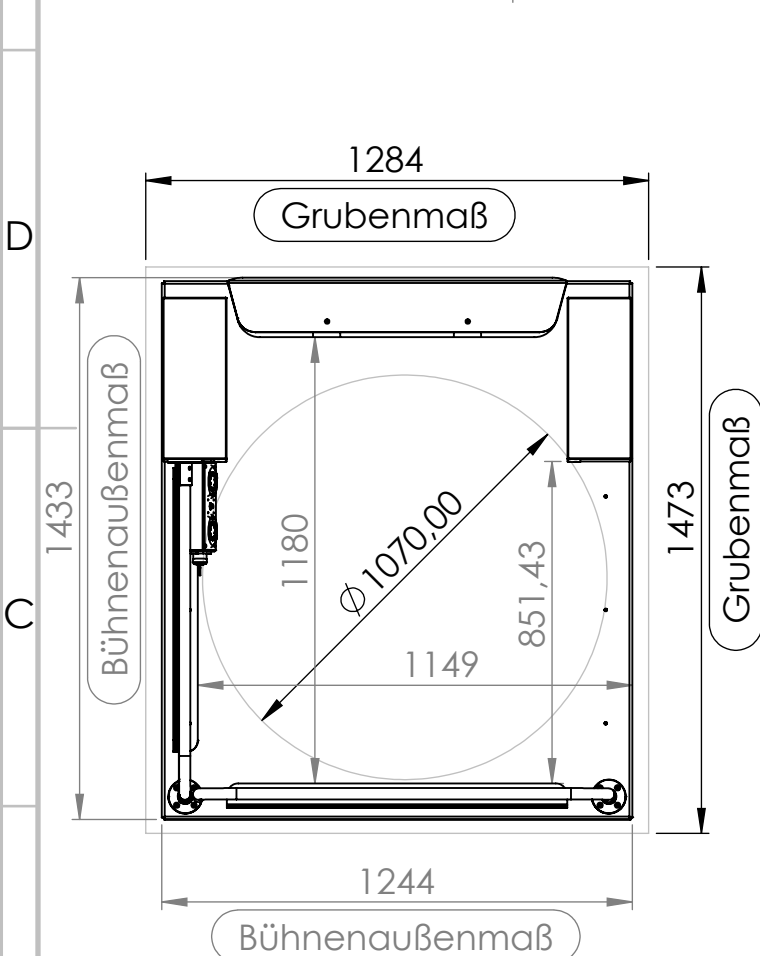
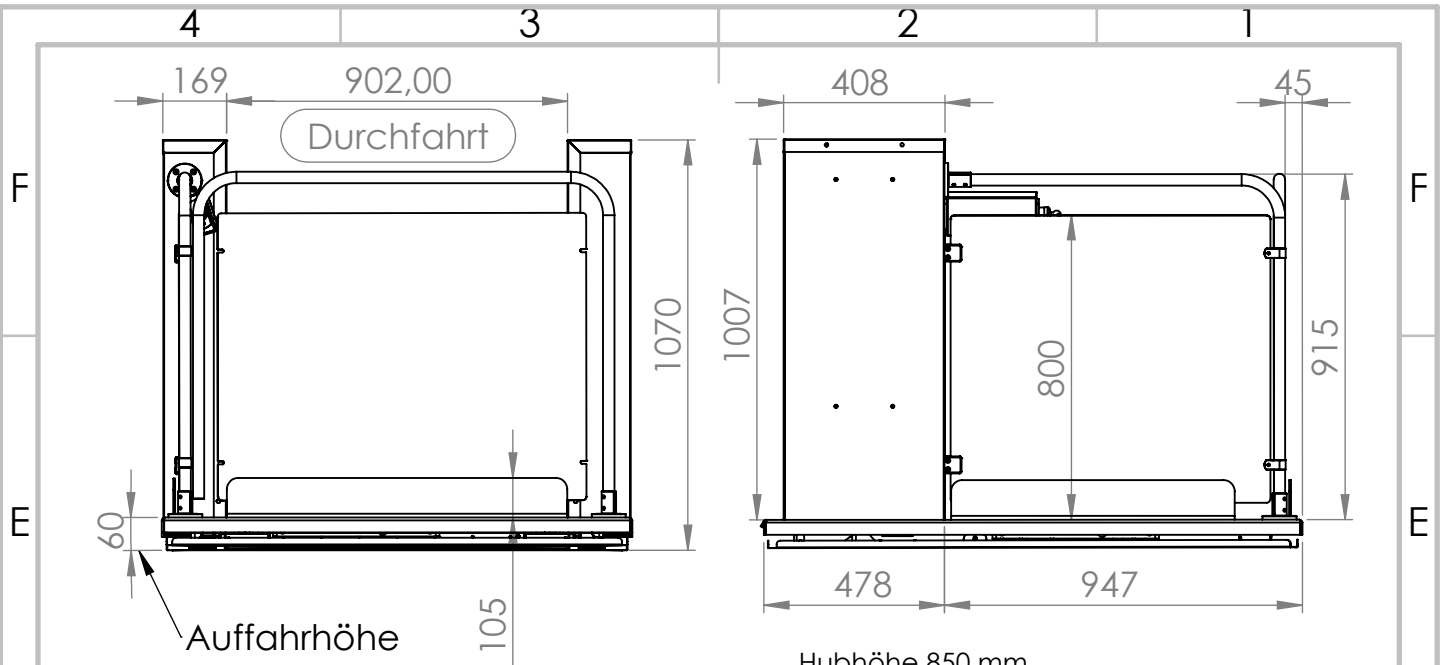
Maßblatt MB 850 Duo (Alle Varianten)

A4

MASSSTAB: 1:50

BLATT 1 VON 1

NAME	SIGNATUR	DATUM	
GEZEICHNET Bartsch		30.8.16	A
GEPRÜFT			
GENEHMIGT			
PRODUKTION			
QUALITÄT		WERKSTOFF:	
		GEWICHT:	

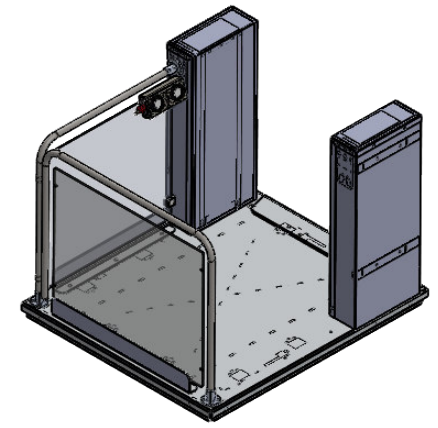


Hubhöhe 850 mm
 Optionale Grubentiefe 60 mm
 Die Aufstellfläche muss eben und waagrecht ausgeführt sein.
 Flächenbelastung beträgt max 4 kN/m²
 Stromversorgung: 230 V/50Hz, 16 A
 Maximaler Stromverbrauch 0,25 kW
 Hubgeschwindigkeit: ca. 20 mm/s

Maximale Spaltbreite zwischen Bühne und oberen Ausstieg 20 mm
 Sicherheitsabstände zu anderen Gegenständen (z.B: Geländer): > 100 mm

Einstieg ist Links. Im Standard gegenüber der Motoren. Alle Seiten als Ein- oder Ausstieg nutzbar (Sonderbestellung bzw 360er)

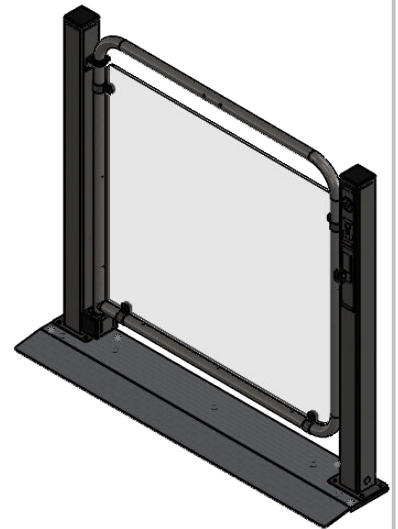
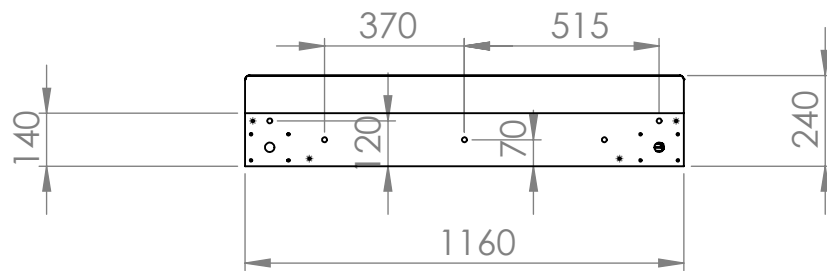
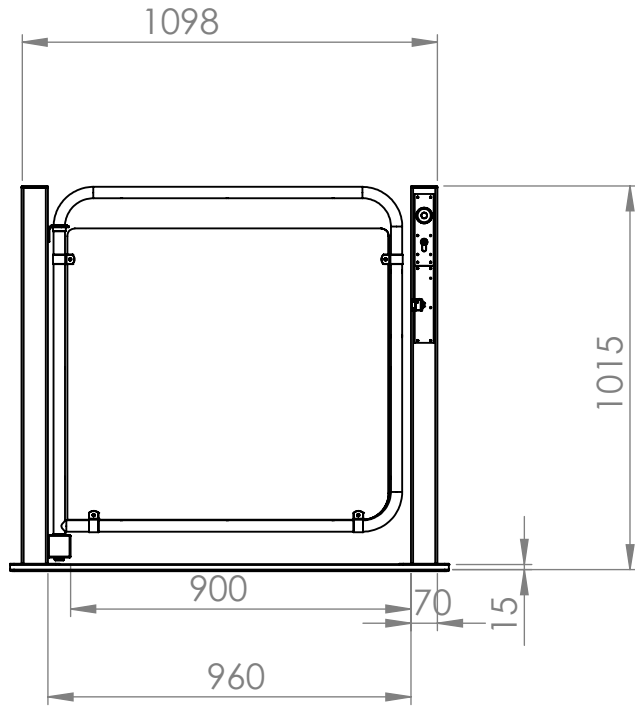
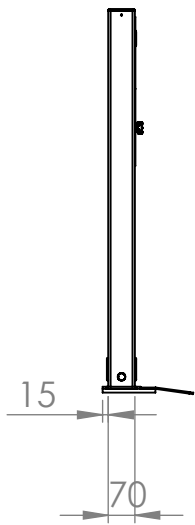
Abhängig von tatsächlicher Hubhöhe und Einbausituation ist ein Absturzschutz an der oberen Haltestelle vorzusehen. Wir empfehlen hier unsere MB Tür



WENN NICHT ANDERS DEFINIERT: BEMASSUNGEN SIND IN MILLIMETER
 OBERFLÄCHENBESCHAFFENHEIT: TOLERANZEN:
 LINEAR:
 WINKEL:
 OBERFLÄCHENGÜTE:
 ENTGRATEN UND SCHARFE KANTEN BRECHEN

GEZEICHNET	NAME	DATUM	NEUE VERSION	BENENNUNG:
	Schlitt	17.1.19		
GEÄNDERT				
GENEHMIGT				

	WERKSTOFF:	ZEICHNUNGSNR. Maßblatt Grube MB 850 Duo über Eck-Links RNNN	A4
	GEWICHT:	MASSSTAB: 1:50	BLATT 1 VON 1



WENN NICHT ANDERS DEFINIERT:
BEMASSUNGEN SIND IN MILLIMETER
OBERFLÄCHENBESCHAFFENHEIT:
TOLERANZEN:
LINEAR:
WINKEL:

OBERFLÄCHENGÜTE:

ENTGRATEN
UND SCHARFE
KANTEN
BRECHEN

ZEICHNUNG NICHT SKALIEREN

ÄNDERUNG



	NAME	SIGNATUR	DATUM
GEZEICHNET	Bartsch		15.4.14
GEPRÜFT			
GENEHMIGT			
PRODUKTION			
QUALITÄT			

WERKSTOFF:

GEWICHT:

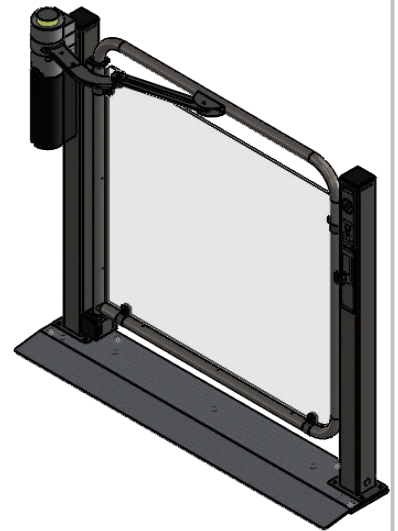
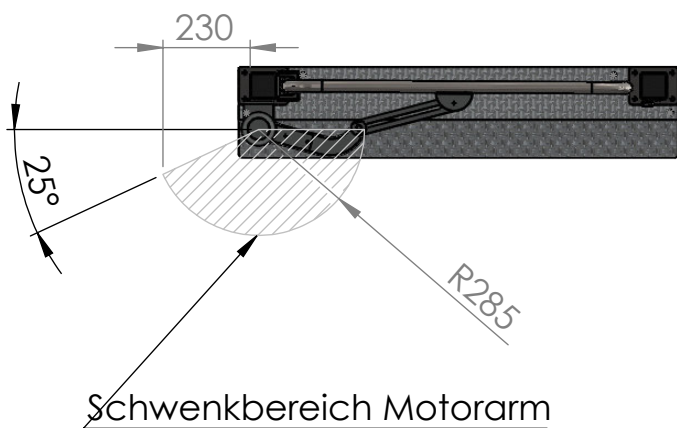
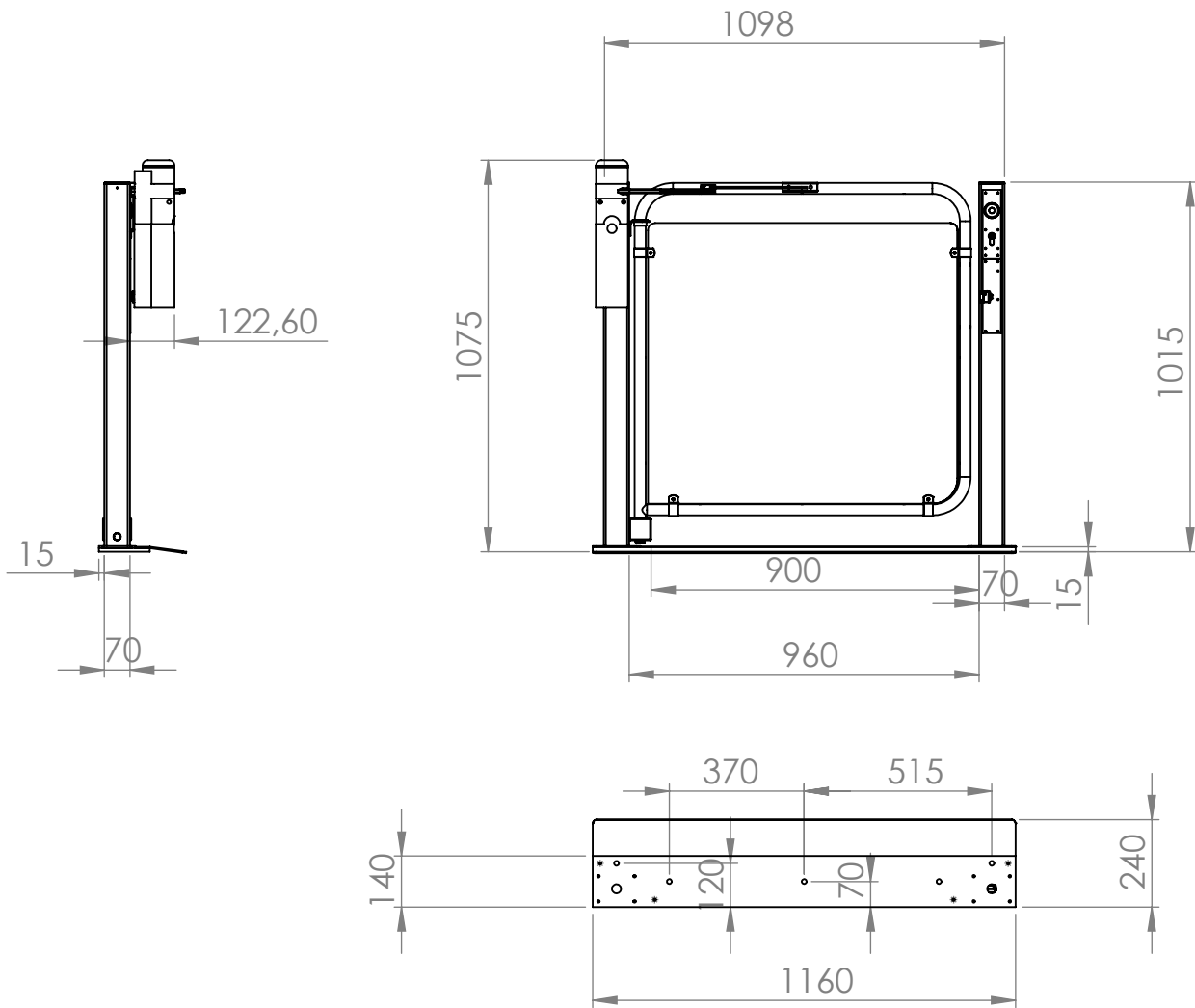
BENENNUNG:

ZEICHNUNGSNR:
ZSB MB Tür standard

A4

MASSSTAB: 1:20

BLATT 1 VON 1



WENN NICHT ANDERS DEFINIERT:
BEMASSUNGEN SIND IN MILLIMETER
OBERFLÄCHENBESCHAFFENHEIT:
TOLERANZEN:
LINEAR:
WINKEL:

OBERFLÄCHENGÜTE:

ENTGRATEN
UND SCHARFE
KANTEN
BRECHEN

ZEICHNUNG NICHT SKALIEREN

ÄNDERUNG



BENENNUNG:

	NAME	SIGNATUR	DATUM
GEZEICHNET	Bartsch		15.4.14
GEPRÜFT			
GENEHMIGT			
PRODUKTION			

QUALITÄT

WERKSTOFF:

ZEICHNUNGSNR.

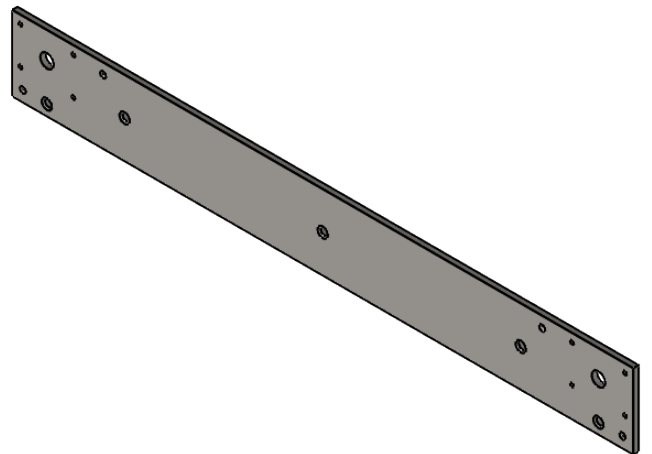
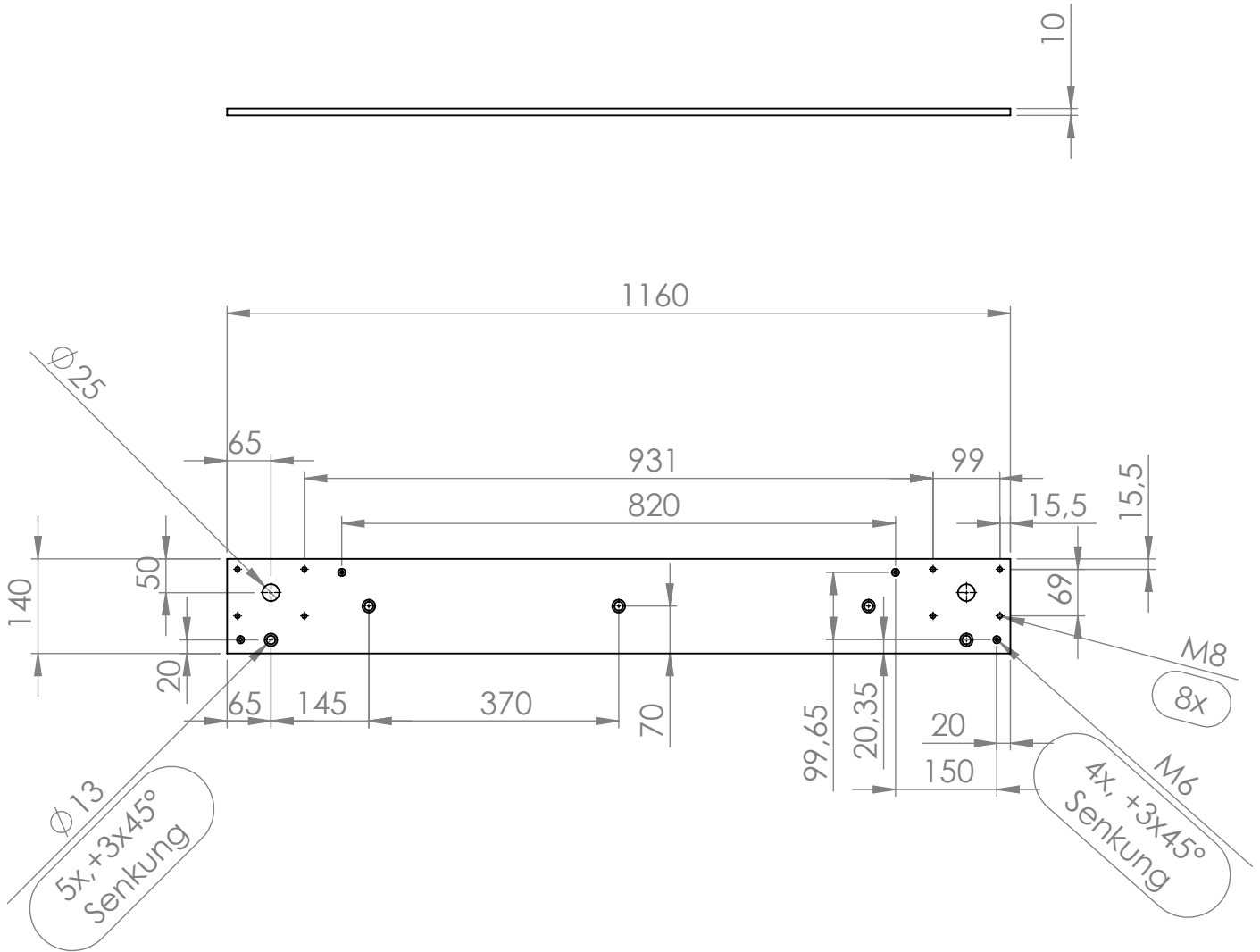
ZSB MB Tür mit Türantrieb

A4

GEWICHT:

MASSSTAB: 1:20

BLATT 1 VON 1



WENN NICHT ANDERS DEFINIERT:
BEMASSUNGEN SIND IN MILLIMETER
OBERFLÄCHENBESCHAFFENHEIT:
TOLERANZEN:
LINEAR:
WINKEL:

OBERFLÄCHENGÜTE:

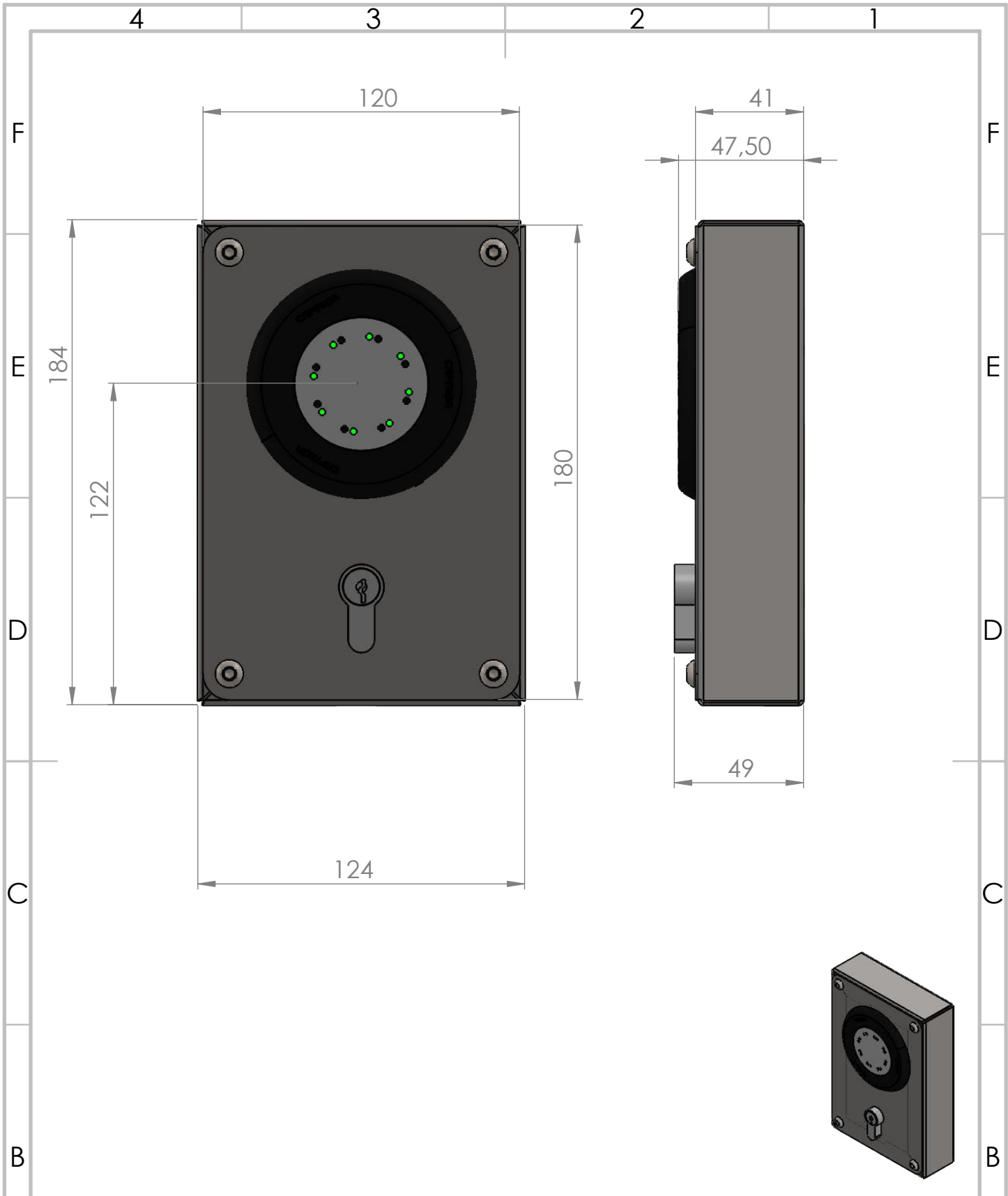
ENTGRATEN
UND SCHARFE
KANTEN
BRECHEN

ZEICHNUNG NICHT SKALIEREN

ÄNDERUNG

	NAME	SIGNATUR	DATUM		
GEZEICHNET	Bartsch		27.10.15	B	
GEPRÜFT					
GENEHMIGT					
PRODUKTION					
QUALITÄT					
				WERKSTOFF:	
				1.4301	
				GEWICHT:	

BENENNUNG:		
Bodenbefestigungsblech MB Tür		
ZEICHNUNGSNR.	40000010 B	A4
MASSSTAB: 1:20	BLATT 1 VON 1	



WENN NICHT ANDERS DEFINIERT:
 BEMASSUNGEN SIND IN MILLIMETER
 OBERFLÄCHENBESCHAFFENHEIT:
 TOLERANZEN:
 LINEAR:
 WINKEL:

OBERFLÄCHENGÜTE:

ENTGRATEN
 UND SCHARFE
 KANTEN
 BRECHEN

ZEICHNUNG NICHT SKALIEREN

ÄNDERUNG

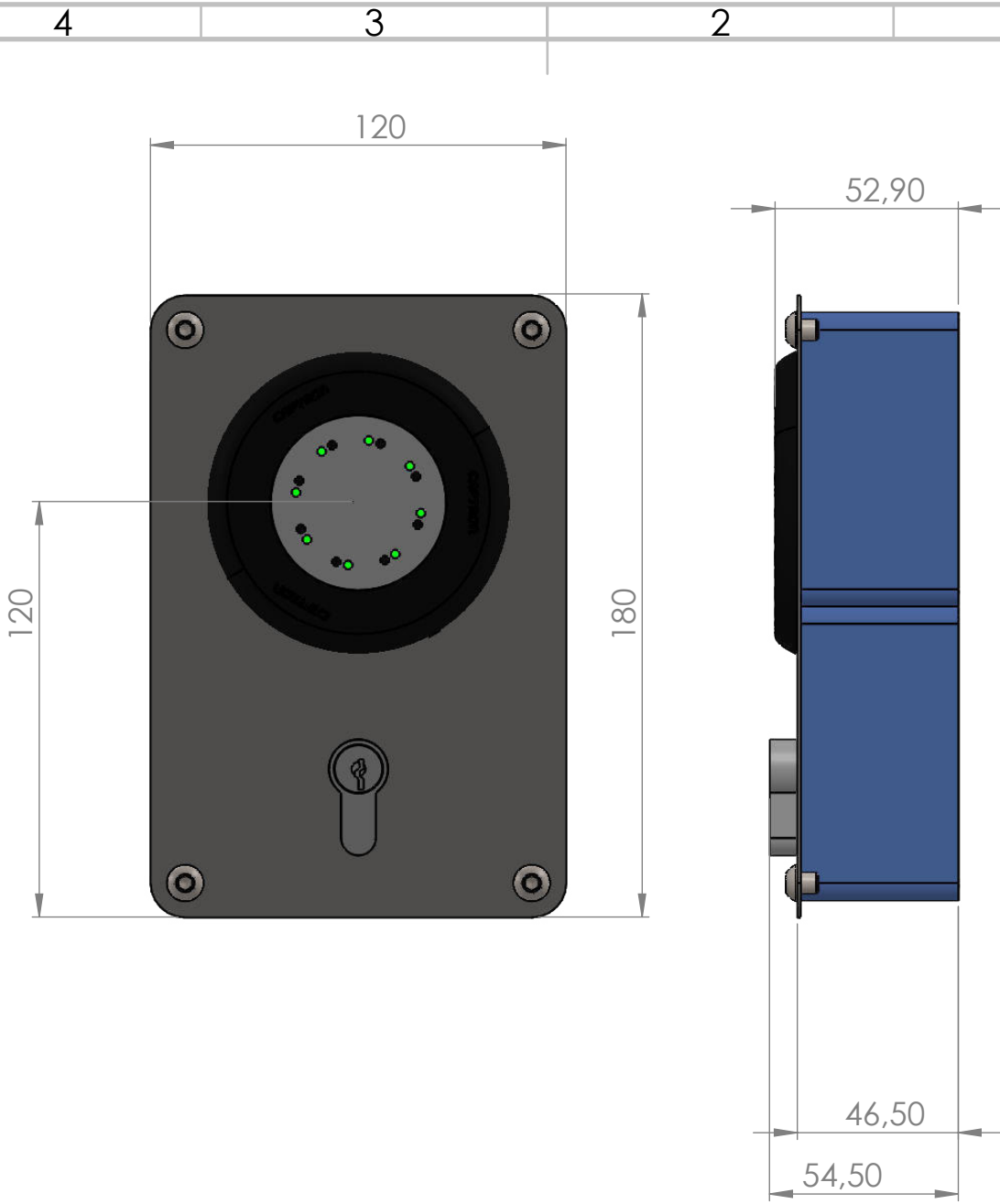
NAME	SIGNATUR	DATUM
GEZEICHNET		14.11.17
GEPRÜFT		
GENEHMIGT		
PRODUKTION		
QUALITÄT		
WERKSTOFF:		
GEWICHT:		

BENENNUNG:
Massblatt Aussenruf AP mit Schlüssel

ZEICHNUNGSNR. **A4**

MASSSTAB:1:2

BLATT 1 VON 1



WENN NICHT ANDERS DEFINIERT:
 BEMASSUNGEN SIND IN MILLIMETER
 OBERFLÄCHENBESCHAFFENHEIT:
 TOLERANZEN:
 LINEAR:
 WINKEL:

OBERFLÄCHENGÜTE:

 ENTGRATEN
 UND SCHARFE
 KANTEN
 BRECHEN

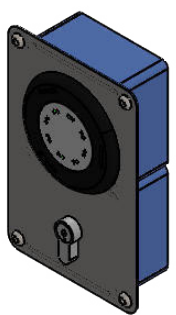
ZEICHNUNG NICHT SKALIEREN ÄNDERUNG

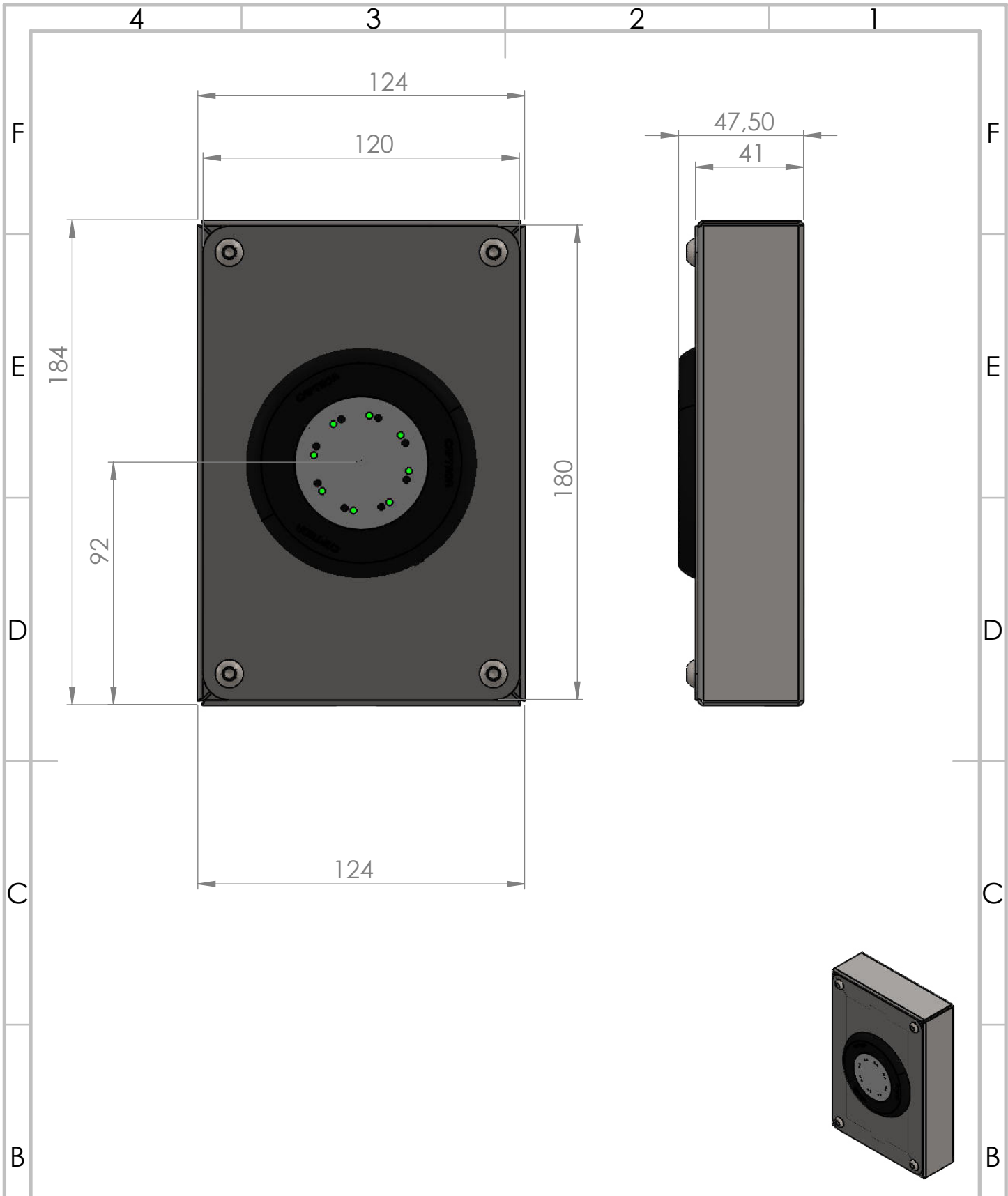
	NAME	SIGNATUR	DATUM
GEZEICHNET			14.11.17
GEPRÜFT			
GENEHMIGT			
PRODUKTION			
QUALITÄT			

BENENNUNG:
Massblatt Aussenruf UP mit Schlüssel

ZEICHNUNGSNR. A4

GEWICHT: MASSSTAB:1:2 BLATT 1 VON 1





WENN NICHT ANDERS DEFINIERT:
 BEMASSUNGEN SIND IN MILLIMETER
 OBERFLÄCHENBESCHAFFENHEIT:
 TOLERANZEN:
 LINEAR:
 WINKEL:

OBERFLÄCHENGÜTE:

ENTGRATEN
 UND SCHARFE
 KANTEN
 BRECHEN

ZEICHNUNG NICHT SKALIEREN

ÄNDERUNG

NAME	SIGNATUR	DATUM	WERKSTOFF:
GEZEICHNET		14.11.17	
GEPRÜFT			
GENEHMIGT			
PRODUKTION			
QUALITÄT			

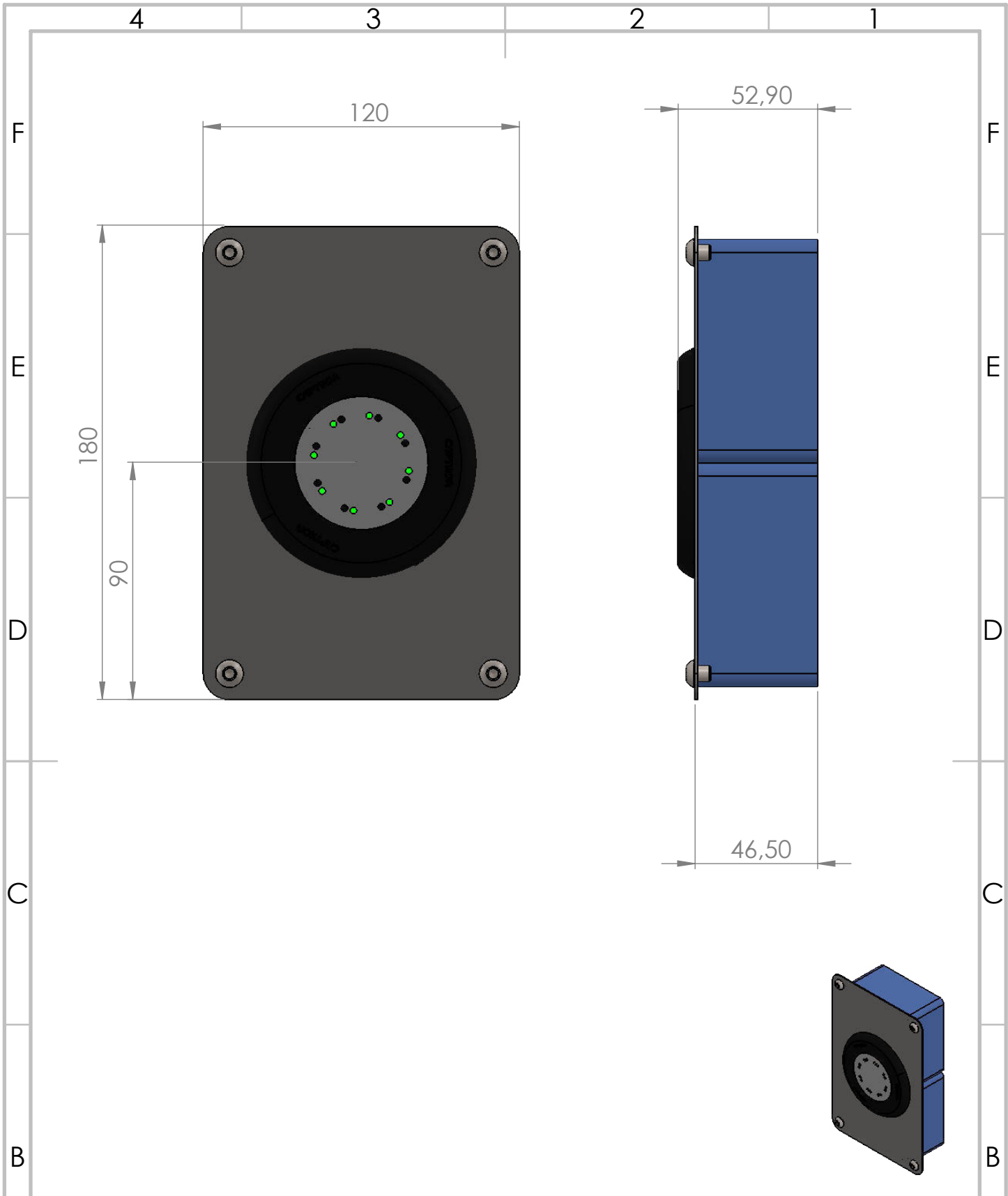
BENENNUNG:
 Massblatt Aussenruf AP ohne Schlüssel

ZEICHNUNGSNR.:

MASSSTAB:1:2

BLATT 1 VON 1

A4



WENN NICHT ANDERS DEFINIERT:
 BEMASSUNGEN SIND IN MILLIMETER
 OBERFLÄCHENBESCHAFFENHEIT:
 TOLERANZEN:
 LINEAR:
 WINKEL:

OBERFLÄCHENGÜTE:

ENTGRATEN
 UND SCHARFE
 KANTEN
 BRECHEN

ZEICHNUNG NICHT SKALIEREN

ÄNDERUNG

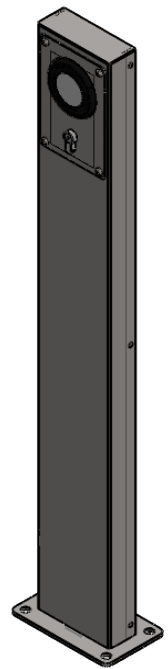
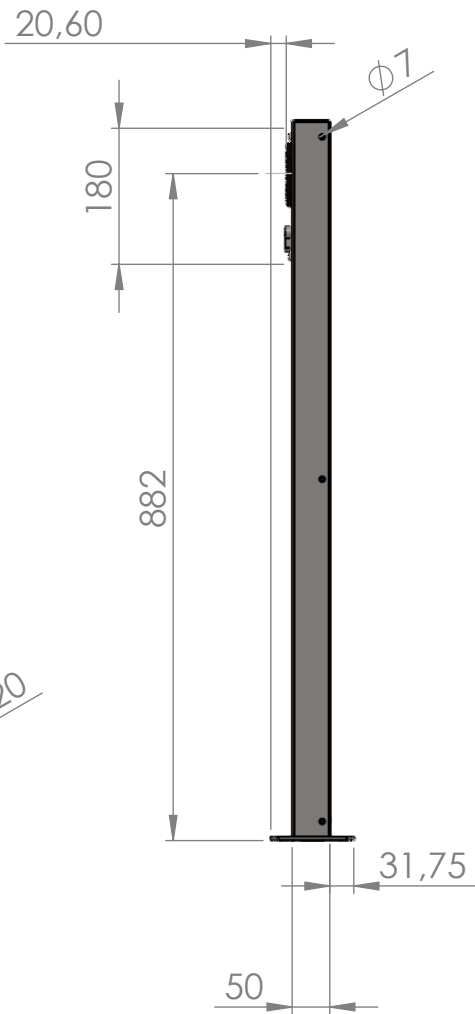
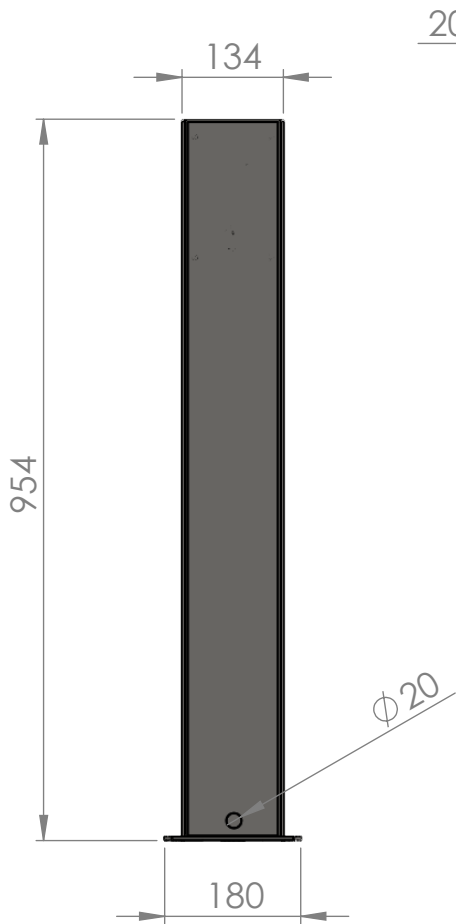
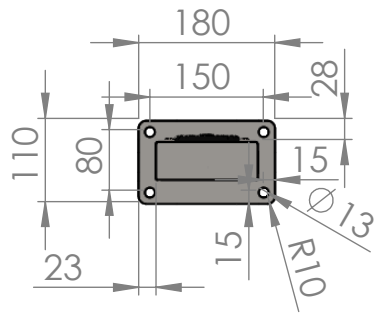
NAME	SIGNATUR	DATUM		
GEZEICHNET		14.11.17		
GEPRÜFT				
GENEHMIGT				
PRODUKTION				
QUALITÄT				

BENENNUNG:
Massblatt Aussenruf UP ohne Schlüssel

ZEICHNUNGSNR.

MASSSTAB:1:2

BLATT 1 VON 1



WENN NICHT ANDERS DEFINIERT:
BEMASSUNGEN SIND IN MILLIMETER
OBERFLÄCHENBESCHAFFENHEIT:
TOLERANZEN:
LINEAR:
WINKEL:

OBERFLÄCHENGÜTE:

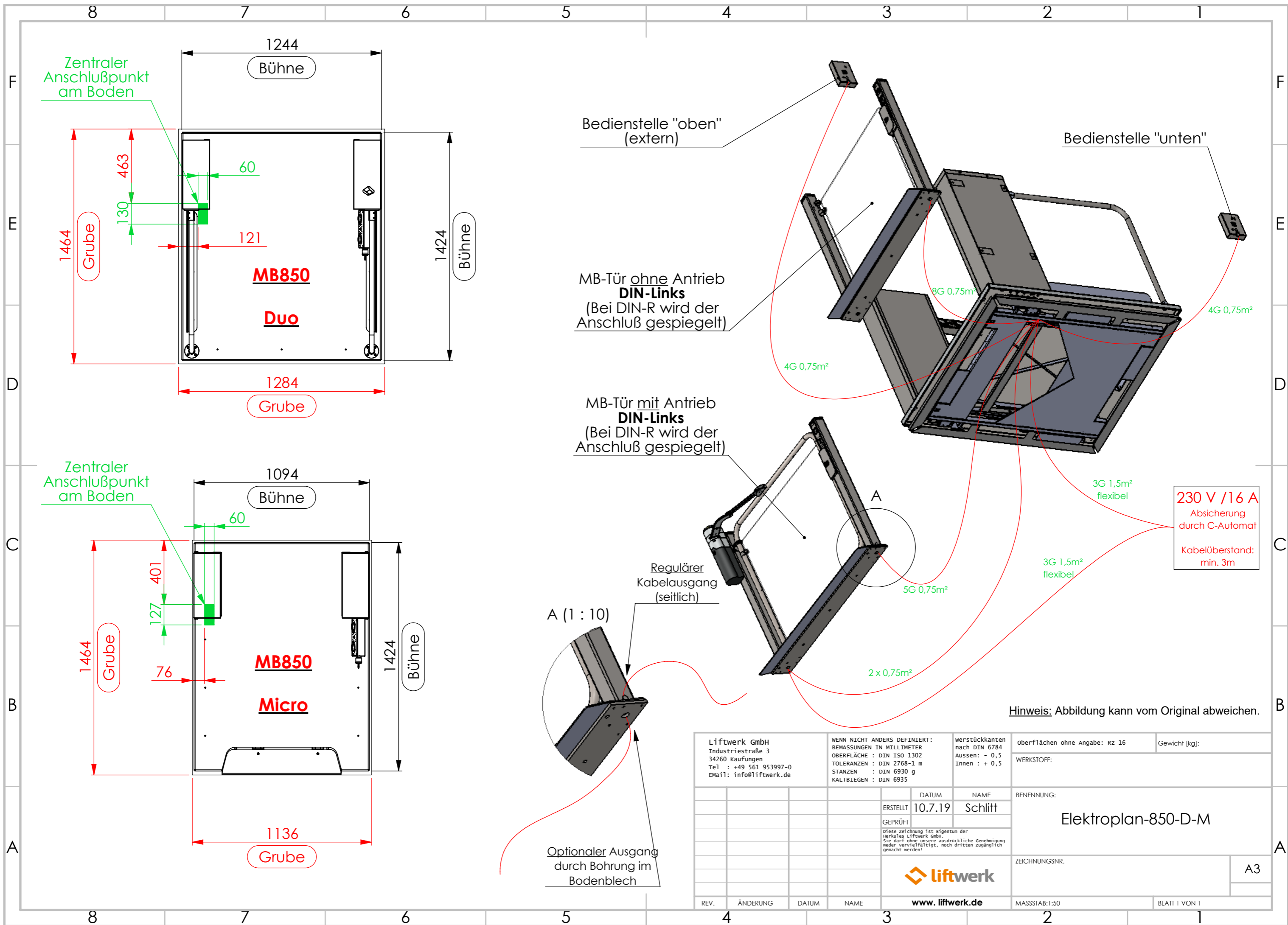
ENTGRATEN
UND SCHARFE
KANTEN
BRECHEN

ZEICHNUNG NICHT SKALIEREN

ÄNDERUNG

	NAME	SIGNATUR	DATUM
GEZEICHNET	???		14.11.17
GEÄNDERT	Schlitt		19.10.18
GENEHMIGT			
PRODUKTION			
QUALITÄT			

BENENNUNG:	Massblatt ZSB Säule
ZEICHNUNGSNR.	
WERKSTOFF:	
GEWICHT:	
MASSSTAB:1:2	
BLATT 1 VON 1	A4



Liftwerk GmbH Industriestraße 3 34260 Kaufungen Tel : +49 561 953997-0 EMail: info@liftwerk.de		WENN NICHT ANDERS DEFINIERT: BEMASSUNGEN IN MILLIMETER OBERFLÄCHE : DIN ISO 1302 TOLERANZEN : DIN 2768-1 m STANZEN : DIN 6930 g KALTBIEGEN : DIN 6935		Werstückkanten nach DIN 6784 Ausßen: - 0,5 Innen: + 0,5		Oberflächen ohne Angabe: Rz 16		Gewicht [kg]:	
				ERSTELLT 10.7.19		NAME Schliitt		WERKSTOFF:	
				GEPRÜFT		BENENNUNG:		Elektroplan-850-D-M	
				Diese Zeichnung ist Eigentum der Herkules Liftwerk GmbH. Sie darf ohne unsere ausdrückliche Genehmigung weder vervielfältigt, noch drittem zugänglich gemacht werden!		ZEICHNUNGSNR.		A3	
REV.		ÄNDERUNG		DATUM		NAME		www.liftwerk.de	
								MASSSTAB:1:50	
								BLATT 1 VON 1	